

DENNISON

WE'RE RIGHT BEHIND YOU

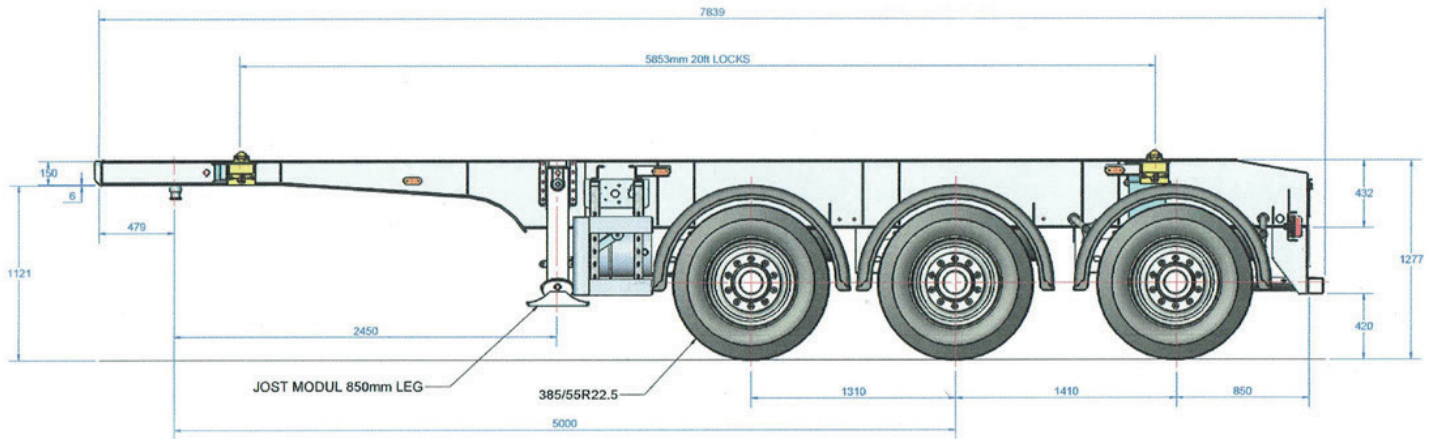


20' TANK

CONTAINER-CHASSIS



TECHNISCHE DATEN



STANDARD-SPEZIFIKATION

- SAF Achsen mit 19.5" Scheibenbremsen
- Aufsattelhöhen 1150mm bis 1200mm
- Leichtmetallfelgen
- SAF Stützbeine
- KNORR EBS Bremse
- ASPÖCK Beleuchtung
- Aluminium Druckkessel
- ADR Bescheinigung
- 2 Aufnahmerohre für je 5,35m Schlauchlänge, vorne geschlossen, Klappe am Ende (optional 4 Rohre)
- Aluminium Auffangwanne mit Ablass-Ventil
- Auftritt zum Tank am Ende, Standrost rechts/rechte Seite (optional auch links)
- 2-Schicht Lackierung in der RAL-Farbe Ihrer Wahl
- 5 Jahre Garantie auf Lackierung und Konstruktion
- ab 3.260 kg (je nach Ausstattung)

Ihre Ansprechpartner

Deutschland
Dieter Kastel, Dennison Trailers Deutschland
M +49 (0)151 5090 1005
E dieterkastel@dennisontrailers.com
www.dennisontrailers.de

Irland
T +353 (0)45 866468
F +353 (0)45 876244
E info@dennisontrailers.com
www.dennisontrailers.com